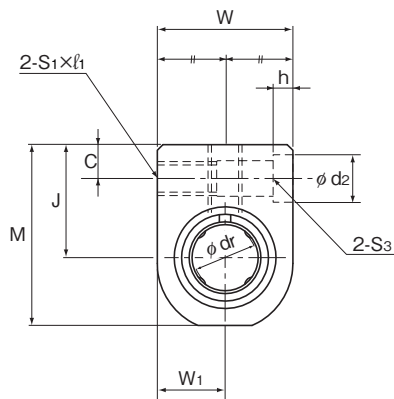


SH型



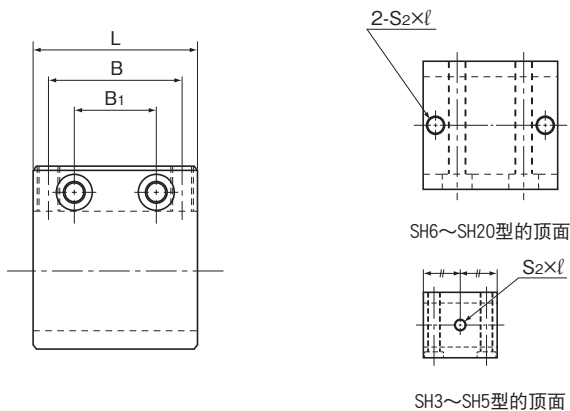
SH型

公称型号	外形尺寸			LM外壳尺寸					
	高度 M	宽度 W	长度 L	安装孔位置			螺纹		贯通螺栓
				B	B ₁	C	S ₁ × l ₁	S ₂ × l	型号S ₃
SH 3UU	14	10	13	—	8	3	M3 × 6	M3 × 5.5	M2
SH 4UU	16	12	15	—	10	3	M3 × 6	M3 × 6	M2
SH 5UU	18	14	17	—	12	3	M3 × 6	M3 × 6	M2
SH 6UU	22	16	24	18	9	5	M4 × 8	M4 × 8	M3
SH 8UU	26	20	27	20	10	5	M4 × 8	M5 × 8.5	M3
SH 10UU	32	26	35	27	15	6	M5 × 10	M6 × 9.5	M4
SH 12UU	34	28	35	27	15	6	M5 × 10	M6 × 9.5	M4
SH 13UU	36	30	36	28	16	6	M5 × 10	M6 × 9.5	M4
SH 16UU	42	36	40	32	18	6	M5 × 10	M6 × 10	M4
SH 20UU	49	42	44	36	22	7	M6 × 12	M6 × 12	M5

注) 由于本型号装有合成树脂保持器, 因此请不要在超过80℃的高温下使用。
还可以根据您的要求, 装入耐腐蚀性强的不锈钢直线滚珠导套LM-MG型。

与直线滚珠导套单元配合使用的公称型号实例

配合的直线滚珠导套	公称型号例	
两端带有密封挡板	SH 13UU	标准在库品
无密封挡板	SH 13	根据订单制作
不锈钢制、两端均带有密封挡板	SH 13MUU	根据订单制作



单位: mm

	中心高 J ±0.02	W ₁ ±0.02	d ₂	h	内径直径		配合的直线滚珠导套 公称型号	基本额定负荷		单元 质量 g
					dr	公差		C N	C ₀ N	
	9	5	4.2	1.5	3	0 -0.008	LM3UU	88.2	108	4.5
	10	6	4.2	1.5	4		LM4UU	88.2	127	7
	11	7	4.2	1.5	5		LM5UU	167	206	11
	14	8	6.5	3.3	6		LM6UU	206	265	21.6
	16	10	6.5	3.3	8	0 -0.009	LM8UU	265	402	32
	19	13	8	4.4	10		LM10UU	373	549	65
	20	14	8	4.4	12		LM12UU	412	598	81
	21	15	8	4.4	13		LM13UU	510	775	90
	24	18	8	4.4	16		LM16UU	775	1180	150
	28	21	9.5	5.4	20		0 -0.010	LM20UU	863	1370